



# jbl **RADIAL™**

Hochleistungs-Lautsprecherdock für iPod



**BEDIENUNGSANLEITUNG**

# DEUTSCH

## Wichtige Sicherheitsanweisungen

Bitte lesen Sie die folgenden Vorsichtsmaßnahmen vor Gebrauch des Geräts durch:

1. Bitte lesen Sie diese Bedienungsanleitung aufmerksam durch.
2. Heben Sie diese Bedienungsanleitung auf, um zu einem späteren Zeitpunkt darauf zurückgreifen zu können.
3. Alle Warnhinweise auf dem Produkt und in der Bedienungsanleitung müssen unbedingt beachtet werden.
4. Befolgen Sie bitte unbedingt alle Bedien- und Gebrauchshinweise.
5. Benutzen Sie dieses Produkt nicht in der Nähe von Wasser.
6. Verwenden Sie zur Reinigung nur ein weiches Tuch.
7. Schlitz- und Öffnungen im Gehäuse dienen der Entlüftung und sorgen für zuverlässigen Betrieb. Daher dürfen sie nicht verstellt oder abgedeckt werden. Stellen Sie dieses Produkt so auf, wie vom Hersteller empfohlen.
8. Stellen Sie das Produkt nicht in der Nähe von Wärmequellen wie Heizstrahler, Heizkörper, Öfen oder anderen Geräten (einschließlich Endstufen) auf.
9. Nehmen Sie keinerlei Veränderungen am Stecker vor, die die Wirkungsweise des verpolungssicheren Steckers bzw. des Schuko-Stromanschlusses in Bezug auf deren Betriebssicherheit beeinträchtigt. Ein verpolungssicherer Stecker hat zwei unterschiedlich breite Kontakte. Der Schuko-Stecker hat einen zusätzlichen Massekontakt - dieser dient Ihrem Schutz. Sollte das mitgelieferte Kabel nicht in Ihre Steckdose passen, wenden Sie sich bitte an Ihren Elektriker.
10. Netzleitungen sollte man immer so verlegen, dass niemand auf sie steigt und nicht durch irgendwelche Gegenstände eingeklemmt werden. Besonders vorsichtig sollte man mit Netzkabeln an der Stelle, wo das Kabel aus dem Gerät kommt, umgehen (Knick-Gefahr!).
11. Verwenden Sie ausschließlich Zubehör, das der Hersteller empfiehlt.
12. Benutzen Sie ausschließlich fahrbare oder sonstige Untergestelle, dreibeinige Standfüße, Untersetzbügel oder Tische, die der Hersteller empfiehlt oder die diesem Produkt beiliegen. Verwenden Sie ein fahrbares Untergestell, müssen Sie darauf achten, dass dieses nicht umkippt und Verletzungen verursacht.
13. Trennen Sie diese Gerät während eines Gewitters oder einer längeren Zeitspanne, in der es nicht verwendet wird, von der Stromversorgung.
14. Überlassen Sie bitte Reparaturen unbedingt qualifizierten Servicetechnikern. In folgenden Fällen müssen Sie das Gerät sofort von der Stromversorgung trennen und danach eine autorisierte Werkstatt aufsuchen: defektes Netzkabel oder Netzstecker, ins Gehäuse sind Gegenstände oder Flüssigkeiten eingedrungen, das Gerät wurde Regen oder Wasser ausgesetzt, das Gerät arbeitet nicht einwandfrei oder fiel herunter.
15. Schützen Sie dieses Gerät vor Spritzwasser. Achten Sie bitte darauf, dass keine Gefäße, die Flüssigkeiten enthalten (z.B. Vasen), auf dem Gerät abgesetzt werden.
16. Möchten Sie dieses Gerät vollständig vom Stromnetz trennen, müssen Sie das Netzkabel aus der Steckdose ziehen.
17. Sorgen Sie bitte dafür, dass der Stecker des Netzteils stets betriebsbereit ist.
18. Setzen Sie Batterien keiner großen Hitze (z.B. direkte Sonneneinstrahlung oder Feuer) aus.



**Informationen zur Einstufung auf der Unterseite der Einheit:** Wichtiger Hinweis für alle elektronischen Geräte: Vor dem Anschließen oder Abtrennen von Audiokabeln am Kopfhörer- oder Line-Ausgang sollte das Gerät abgeschaltet werden. Diese Maßnahme verlängert die Lebensdauer der Einheit, trägt zum Schutz vor statischer Elektrizität bei und hilft potenzielle Schäden zu verhindern.

**WARNUNG:** BRAND- UND STROMSCHLAGEFAHR. DIESES GERÄT DARF NICHT REGEN ODER FEUCHTIGKEIT AUSGESETZT WERDEN.

**WARNUNG:** DAS GERÄT DARF NICHT MIT TROPF- ODER SPRITZWASSER IN BERÜHRUNG KOMMEN UND AUF DEM GERÄT DÜRFEN KEINE MIT FLÜSSIGKEIT GEFÜLLTEN GEGENSTÄNDE (VASEN, USW.) ABGESTELLT WERDEN.

**WARNUNG:** DAS GERÄT KONNTE UNTER EINIGEN UMSTÄNDEN STATISCH EMPFINDLICH SEIN UND NACH ELECTROSTATISCHER ENT-LADUNG ZURÜCKGESTELLT WERDEN

 <p>DAS BLITZSYMBOL UND DIE PFEIL-SPITZE AUF EINER DREIECKIGEN GRUNDFLÄCHE WEISEN DARAUF HIN, DASS GEFÄHRLICHE SPANNUNG IM INNEREN DES GERÄTES ANLIEGT</p>	<b>VORSICHT</b> STROMSCHLAGEFAHR NICHT ENTFERNEN WARNUNG: SETZEN SIE DIESES GERÄT KEINEM REGEN ODER FEUCHTIGKEIT AUS, UM STROMSCHLAG UND/ODER FEUER ZU VERMEIDEN.	 <p>DAS AUSRUFEZEICHEN AUF EINER DREIECKIGEN GRUNDFLÄCHE WEIST DARAUF HIN, DASS WICHTIGE ANWEISUNGEN ZUM LIEFERUMFANG DES GERÄTES GEHÖREN.</p>
SIEHE MARKIERUNG AUF DER UNTERSEITE		

## Einführung in die Verwendung Ihres JBL Radial, High Performance Lautsprecher-Dock für Ihren iPod®

JBL Radial ist die neueste Innovation von JBL, einem seit langer Zeit führenden Hersteller von hochwertigen, professionellen Audiosystemkomponenten. JBL's langjährige Audioerfahrung, kombiniert mit kontinuierlichem Forschungsengagement liefern die einzigartigen Technologien die in JBL Radial zum Einsatz kommen.

JBL Radial ist ein vollständiges iPod-Docking Sound-System. Es ist der neue Mittelpunkt Ihres persönlichen Entertainment Bereichs. Stellen Sie sich ein komplettes Subwoofer/Sateliten Lautsprechersystem in einem einzigen Gerät vor, keine zusätzlichen Kabel mehr die Unordnung auf Ihren Tisch oder Schreibtisch verursachen. JBL Radial ist ein kompaktes und hochleistungsfähiges Soundcenter, welches zudem noch über eine Fernbedienung mit einer Reichweite bis zu 5.5 Meter verfügt. Verbunden mit Ihrem iPod, MP3-Player oder jeder anderen Musikquelle die über einen Tonausgang verfügt, wird das JBL Radial Ihnen klaren und kraftvollen Klang bieten, während es zudem noch die Möglichkeit der Videoübertragung bereitstellt um Ihre Bilder oder Filme auf Ihrem Fernseher oder Monitor anzuschauen. Übernehmen Sie die Kontrolle über Ihre iPod-Musik und -Videos mit JBL Radial.

### Kompatibilität

JBL Radial ist kompatibel mit allen Dockingversionen des iPods. Eine Buchse für Mini- Stereostecker gibt Ihnen außerdem die Möglichkeit den hochwertigen Sound von einer Vielzahl anderer Geräte wie beispielsweise iPod Shuffle, MP3- und CD-Player, Desktop-Computer (alle Plattformen), Satellitenradios und Laptops.

### Fernbedienung

Musikkontrolle – Eine einfache Berührung genügt bereits um die Lautstärke zu erhöhen oder zu verringern. Navigationskontrolle – navigieren Sie durch Ihre iPod-Songs und -Bilder, erstellen die eine Playlist, wechseln Sie Titel, verändern Sie Einstellungen und vieles mehr. Mit der JBL Radial Fernbedienung haben Sie die absolute Kontrolle über Ihren iPod, so als würden Sie ihn in der Hand halten.

### S- Video-Ausgang

Wenn ein Photo- oder Video-fähiger iPod angeschlossen ist, können Sie das JBL Radial S-Video Ausgang (S-Video Kabel wird separat verkauft) an einen kompatiblen Fernseher oder Monitor anschließen um Ihre Bilder überlebensgroß am Bildschirm anzusehen.

### Weitere Features:

#### OnePoint-Design

Der OnePoint iPod-Anschluss ermöglicht die Verbindung zu Ihrem Computer. Schließen Sie das Standard USB-Kabel auf der Rückseite Ihres JBL Radial an und jedes Mal wenn die Ihren iPod an die Dockingstation anschließen haben Sie die zur Synchronisation und Aufladung benötigte Verbindung.

#### Evercharge Topology

JBL Radial versorgt ihren iPod jederzeit mit ausreichend Ladestrom, sogar dann, wenn kein Computer angeschlossen ist oder das System ausgeschaltet ist.

#### Kompaktes Design

JBL Radial ist ein vollständiges 2.1 Kanal Audio System in einem einzigen Gerät.

#### Digital Power und DSP

JBL Radial liefert Sound mit einem leistungsstark abgestimmten Audiopfad. Die klare und kompakte digitale Verstärkung verbunden mit DSP- (Digital Signal Processing) Abgleich unterstützt die Energieeffizienz radialer Wandler.

#### Neueste Technologie

JBL Radial kombiniert viele proprietäre Technologien um die höchst mögliche Klangqualität zu liefern. JBL Radial wird Ihnen erstaunlichen Bass und klaren akkuraten Sound aus jeder Richtung liefern.

#### Halo Acoustics™

Die Optimierung des horizontalen Akustikniveaus, bzw. das Halo Acoustics-Design sorgt für vollen, reichhaltigen Klang aus allen Richtungen. Die jeweils zwei linken und rechten Hochtöner und der nach unten abstrahlende Subwoofer bieten ein 360° Klangfeld.

#### Hercules und Odyssey® Schallwandler

Hercules™ und Odyssey™ Wandler – Die beiden Vollbereichswandler sind mit leistungsstarken Neodymium - Magneten ausgestattet. Die Odyssey Hochtöner liefern einen exakten Hochtonbereich und der Hercules-Tieftöner liefert eine volle und reichhaltige Frequenzwiedergabe vom untersten Basston bis zu hin zu hohen Gesangsstimmen.

#### COE (Computer Optimized Equalization)

Der computeroptimierte Equalizer des JBL Radial garantiert eine opulente, glaubwürdige Klangbühne.

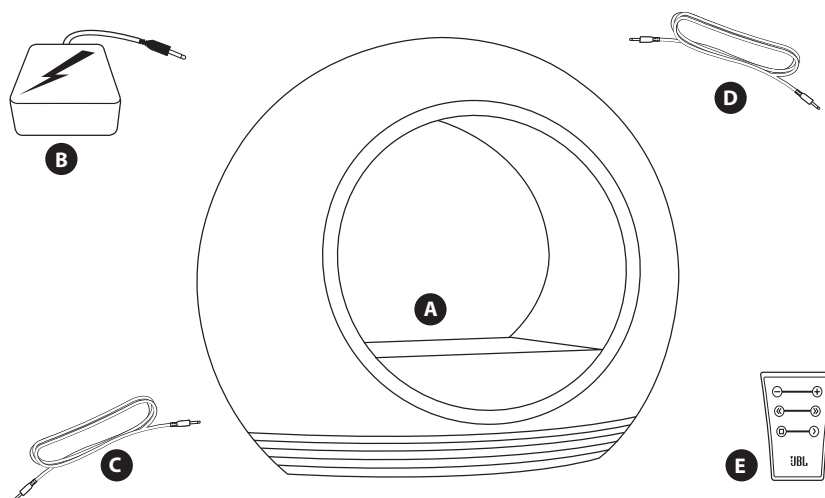
#### OCT (Optimized Compression Topology)

JBL Radial nutzt eine proprietäre Kompressionstechnologie, um auch bei hohen Lautstärkepegeln eine saubere, akkurate Klangwiedergabe zu gewährleisten.

## Auspacken

Packen Sie das Lautsprecherpaket vorsichtig aus und stellen Sie fest, ob alle Einzelteile vorhanden sind:

- A) JBL Radial
- B) Netzteil
- C) Aux - Audiokabel
- D) USB - Kabel
- E) Fernbedienung



## Lautstärkekontrolle (am Gerät selbst)

Lauter

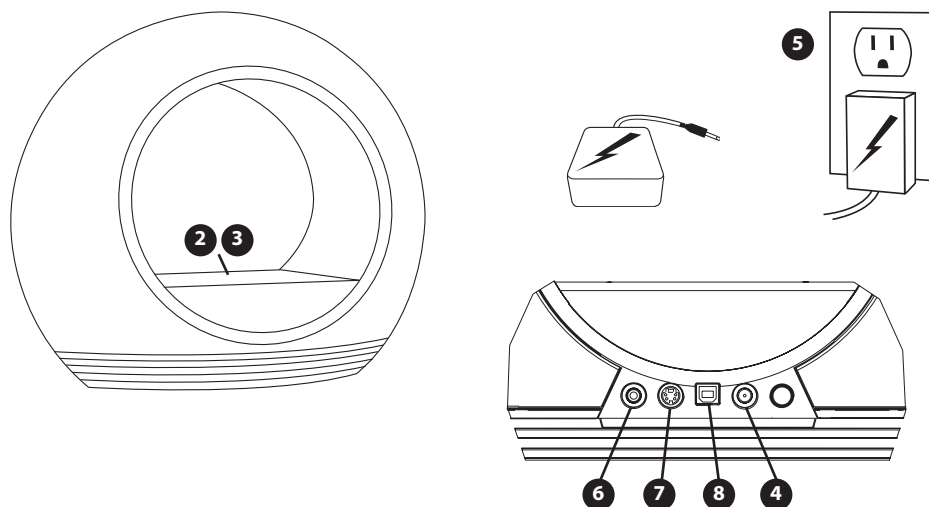


Leiser



## Allgemeine Installation

- 1) Packen Sie JBL Radial und das Netzteil aus.
- 2) Setzen Sie den iPod-Adapter (Zubehör des iPod) in die Dockingstation ein.
- 3) Setzen Sie den iPod in den Adapter ein.
- 4) Schließen Sie das Netzteil an der Buchse mit der Markierung 24Vdc an.
- 5) Schließen Sie das Netzteil an einer Steckdose an.
- 6) Falls eine zusätzliche Audioquelle verwendet wird, können Sie den Anschluss über "Aux in" herstellen.
- 7) Wenn Sie S-Video nutzen möchten, verbinden Sie das Gerät über das S-Videokabel mit dem Fernseher oder Monitor.
- 8) Um die Synchronisations- und Ladefunktionen zu nutzen, verbinden Sie JBL Radial mit dem Computer über das mitgelieferte USB-Kabel.
- 9) Legen Sie die mitgelieferten Knopfzellbatterien in die Fernbedienung ein.



### Um Musik von Ihrem iPod zu hören

- Wählen Sie zuerst den geeigneten, dazugehörigen universal iPod-Adapter (im Lieferumfang des iPod) aus und setzen Sie diesen in die dafür vorgesehene JBL Radial-Dockingstation ein. Danach setzen Sie ihren iPod in dem Adapter ein.
- Schalten Sie das Gerät ein, indem Sie auf den Netzschalter auf der Rückseite Ihres JBL Radial drücken. Eine blaue LED wird Ihnen nun anzeigen, dass das Gerät eingeschaltet ist.
- Wählen Sie die gewünschte Musik aus und spielen Sie diese auf Ihrem iPod ab, indem Sie entweder die iPod Bedienelemente oder Ihre JBL Fernbedienung nutzen.  
(Für mehr Informationen über die Fernbedienung, lesen Sie bitte das Benutzerhandbuch der JBL Fernbedienung)
- Stellen Sie die Lautstärke ein indem Sie die "+" und "-" Tasten auf der Vorderseite Ihres JBL Radial benutzen.

### Um Musik eines anderen Zusatzgerätes zu hören

JBL Radial wird mit einem 3.5mm Verbindungskabel mit Miniaturstecker ausgeliefert das es ermöglicht, eine Verbindung zu jedem analogen Musikgerät herzustellen, welches über einen 3.5mm Ausgang verfügt.

- Schließen Sie das Zusatzgerät an Ihr JBL Radial an, indem Sie das mitgelieferte 3.5mm Audiokabel benutzen.
- Schalten Sie das Gerät ein, indem Sie den Netzschalter auf der Rückseite Ihres JBL Radial betätigen. Eine blaue LED wird Ihnen nun anzeigen, dass das Gerät eingeschaltet ist.
- Steuern Sie die Musikwiedergabe über das angeschlossene Zusatzgerät.
- Stellen Sie die Lautstärke ein indem Sie die "+" und "-" Tasten auf der Vorderseite Ihres JBL Radial benutzen.

\*Hinweis: Der iPod-Eingang und der Eingang des Zusatzgerätes werden gemischt, gleichzeitiges Abspielen könnte auftreten.

### Bilder und Videos an einem Fernseher oder Monitor anschauen (S-Videokabel wird separat verkauft):

- Stellen Sie sicher dass der iPod ordnungsgemäß mit dem JBL Radial iPod-Dock verbunden ist. Stellen Sie außerdem sicher, dass Sie den korrekten dafür vorgesehenen Adapter benutzen.
- Schließen Sie ein Ende des S-Videokabel (wird separat verkauft) auf der Rückseite Ihres JBL Radial an. Schließen Sie das andere Ende an einen S-Video Input kompatiblen Fernseher oder Monitor an.
- Schalten Sie das Gerät ein, indem Sie den Netzschalter auf der Rückseite Ihres JBL Radial betätigen. Ein blaues LED wird Ihnen nun anzeigen, dass das Gerät eingeschaltet ist.
- Bedienen Sie Ihren iPod entweder direkt oder verwenden Sie die JBL Radial Fernbedienung. Für weitere Informationen bezüglich Abspielen von Videos oder Bildern, lesen Sie bitte das Benutzerhandbuch der JBL Fernbedienung.

### Funktionsweise der Fernbedienung

Für eine vollständige Beschreibung der Fernbedienungsfunktionen lesen Sie bitte das "JBL Fernbedienung Benutzerhandbuch".

Symptom	Mögliches problem	Lösung	Hinweis
<b>Tonqualität</b>			
Kein Ton vom JBL Radial.	Das Gerät wird nicht mit Strom versorgt.	Vergewissern Sie sich, dass die Steckdose bzw. die Verteilerdose mit Strom versorgt wird. Stellen Sie sicher, dass alle Stromschalter und alle Schalter am Lautsprechersystem eingeschaltet sind.	Ist das Display eingeschaltet? Wenn das Display nicht eingeschaltet ist, wird JBL Radial nicht mit Strom versorgt. Probieren Sie die aufgeführten Lösungsvorschläge aus.
	Eine falsche Tonquelle ist ausgewählt	Stellen Sie sicher, dass der iPod ordnungsgemäß angeschlossen ist oder dass das Zusatzkabel ordnungsgemäß mit dem externen Audiogerät verbunden ist.  Erhöhen Sie die Lautstärke. Überprüfen Sie das System mit einer Quelle/einem Gerät, von der/dem Sie wissen das es funktionsfähig ist. Schließen Sie das Aux-in Kabel am Kopfhöreranschluss Ihres iPods an.	
Ton kommt nur von einer Seite / auf einem Kanal.	Ihr iPod oder das Audiokabel ist nicht richtig angeschlossen.	Überprüfen Sie den Anschluss des iPod bzw. des Audiokables am JBL Radial.	Falls Sie ein Verlängerungskabel bzw. ein Kabel eines Drittanbieters verwenden, muss es sich um ein Stereokabel mit 3.5mm-Klinkensteckern an beiden Enden handeln.
Verzerrung (statische Geräusche, Knistern, Rauschen).	Die Geräusche können durch Interferenzen verursacht werden, die von einem Monitor, Mobiltelefon oder einem anderen Gerät mit Funkabstrahlung ausgehen.	Schalten Sie den Monitor aus um festzustellen, ob die Geräusche verschwinden. Verlegen Sie die Kabel des JBL Radial in größerer Entfernung zum Monitor.	

Symptom	Mögliches problem	Lösung	Hinweis
<b>Tonqualität</b>			
Zu viel Bass oder Höhen.	JBL Radial wird von einem Verstärkersignal übersteuert.	Stellen Sie sicher, dass JBL Radial an eine geeignete Audioquelle angeschlossen ist. Überprüfen Sie, ob alle Signalkabel fest in Ihren Buchsen sitzen.	
	Die Lautstärke ist möglicherweise zu hoch eingestellt.	Überprüfen Sie die Lautstärkeeinstellung an der Audioquelle. Bei manchen Geräten kann es zu Verzerrungen kommen, wenn die maximale Einstellung für das Ausgangssignal gewählt wird.	
	Überprüfen Sie die Equalizer-Einstellung Ihres iPod bzw. der verwendeten Audioquelle.	JBL empfiehlt, eine flache Equalizer-Einstellung zu wählen oder den Equalizer auszuschalten.	
JBL Radial erzeugt ein lautes brummendes oder dröhnendes Geräusch.	Die Eingangskabel sind nicht korrekt angeschlossen.	Überprüfen Sie die Anschlüsse der Eingangskabel.	
Das Lautsprechersystem wird durch Radiofrequenzen gestört oder es ist ein Radiosender zu hören.	Das Eingangskabel empfängt unter Umständen Interferenzen.	Wickeln Sie das überschüssige Kabel auf, sodass das Kabel zu kurz wie möglich ist.	

Symptom	Mögliches problem	Lösung	Hinweis
<b>Aufladen Synchronisieren</b>			
Der iPod lädt nicht auf.	Es wird der falsche Adapter verwendet	Vergewissern Sie sich, dass Sie den richtigen Adapter für Ihr spezielles iPod-Modell verwenden.	
	Der Kontakt zwischen dem iPod und der Dockingstation ist nicht vollständig hergestellt.	Stellen Sie sicher, dass der iPod fest in der Dockingstation sitzt.	
Der iPod wird vom Computer nicht erkannt, wenn er im JBL On Time in der Dockingstation sitzt, oder es ist ein Fehler bei der Datenübertragung aufgetreten.	Zubehör von Drittanbietern wirkt sich unter Umständen störend auf das USB- oder Firewire-Signal aus	Achten Sie darauf, dass das JBL Radial nicht an einem USB- oder Firewire-Hub angeschlossen ist.  Schließen Sie das JBL Radial direkt am USB- oder Firewire-Anschluss Ihres Computers an.	
	Der USB- bzw. Firewire-Anschluss bietet keine ausreichende Stromversorgung.	Versuchen Sie, das USB- oder Firewire-Kabel an einem anderen Anschluss auf der Rückseite des Computers anzuschließen.	

## TECHNISCHE DATEN

Hersteller	Harman Multimedia
Modell	JBL ON TIME
Treiber (Vollbereich)	Hercules SE 45 mm
Treiber (Hochtonlautsprecher)	Odyssey 25 mm
Ausgangsleistung	Bei 1 % THD 1 X 30 Watt (Tieftöner) 2 X 15 Watt (Hochtöner)
<b>Abmessungen</b>	
Breite:	305 mm
Tiefe:	135 mm
Höhe:	270 mm
Eingangsimpedanz	>10k Ohm
Rauschabstand	>85 dB
Frequenzgang	70 bis 20 kHz
Eingangsempfindlichkeit	250 mV RMS für Ausgangsnennleistung
USA/Kanada	120 Volt, 60 Hz Wechselstrom
Europa/Großbritannien	220-230 Volt, 50 oder 60 Hz Wechselstrom
Japan	100 Volt, 50 oder 60 Hz Wechselstrom
Australien	240 Volt, 50 oder 60 Hz Wechselstrom
Maximaler Stromverbrauch	55 Watt
UL/CUL/CE-geprüft	



Harman Consumer, Inc.  
8500 Balboa Boulevard, Northridge, CA 91329 USA

[www.jbl.com](http://www.jbl.com)

Hergestellt in R.P.C.

 Harman International

© 2010 Harman International Industries, Incorporated. Alle Rechte vorbehalten.

JBL ist eine Marke von Harman International Industries, Incorporated, eingetragen in den USA und/oder anderen Ländern. JBL Radial ist eine Marke von Harman International Industries, Incorporated. iPod ist eine Handelsmarke von Apple Inc., eingetragen in den Vereinigten Staaten und anderen Ländern. iPod nicht im Lieferumfang enthalten. Alle Leistungsmerkmale und Spezifikationen sowie das mechanische Design können sich ohne vorherige Ankündigung ändern.